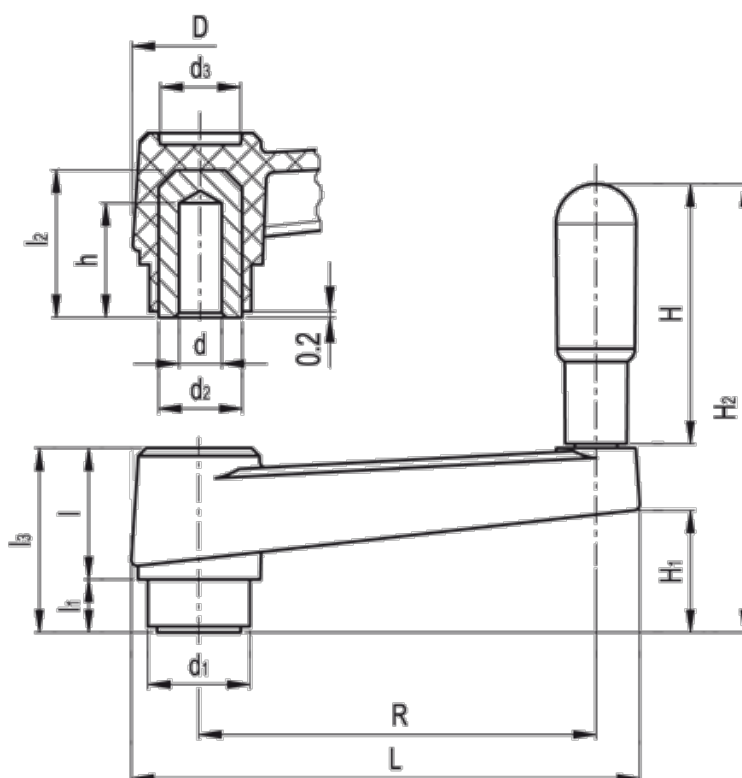


Varenummer: 2301044313
 Beskrivelse: E+G Håndsving
 MT.100-AT

Mål



D	= 34	H2	= 106
d1	= 24.0	l	= 30
d2	= 18	L	= 128
d3	= 21	l1	= 10
d H7	= 12	l2	= 31
H	= 65	l3	= 40
h	= 24	R	= 100
H1	= 24.5	Vægt (g)	= 160